

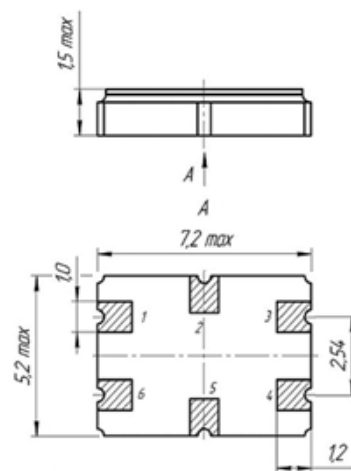
**ФИЛЬТРЫ ПЬЕЗОЭЛЕКТРИЧЕСКИЕ ФП2П6-741, ФП2П6-741АБ**

Фильтры изготавливаются с приемкой «1» (категория качества «ОТК») в соответствии с КППФ.433541.052 ТУ в корпусе СМД7

Диапазон номинальных частот, МГц	Порядок фильтра	Порядок механических колебаний	Интервал рабочих температур, °С	Номинальное значение ширины полосы пропускания по уровню 3 дБ, кГц, $\times 10^{-6} \cdot f_{ном}$	Неравномерность затухания в полосе пропускания, дБ, не более	Вносимое затухание, дБ, не более	Гарантированное затухание, не менее
ФП2П6-741							
от 18 до 45	2	1	минус 10...+60 (А) минус 25...+55 (Р) минус 30...+60 (Б) минус 40...+70 (В) минус 60...+85 (Д)	от 200 до 500 включ.	1,2	2,5	35
				св. 500 » 1800 »	1,5	1,5	
				» 1800 » 3000 »	1,8		
				» 3000 » 3500 »	2,0		
от 30 до 90		3		от 100 до 200 включ.	1,2	3,5	
				св. 200 » 600 »	1,5	2,5	
				» 600 » 800 »	1,8		
ФП2П6-741АБ							
от 18 до 45	4	1	минус 10...+60 (А) минус 25...+55 (Р) минус 30...+60 (Б) минус 40...+70 (В) минус 60...+85 (Д)	от 200 до 500 включ.	1,2	4,5	55
				св. 500 » 1800 »	1,5	3,5	
				» 1800 » 3000 »	1,8		
				» 3000 » 3500 »	2,0		
от 30 до 90		3		от 100 до 200 включ.	1,2	8,0	
				св. 200 » 600 »	1,5	6,0	
				» 600 » 800 »	1,8		

Стойкость фильтров к воздействию механических факторов соответствует группе М6 ОСТ 11 206.810.
Стойкость фильтров к воздействию климатических факторов соответствует категории УХЛ 2.1 ГОСТ 15150.
Гамма-процентная наработка до отказа генераторов при $\gamma = 95\%$ в типовом режиме эксплуатации не менее 20 000 ч в пределах срока службы 20 лет.
Гамма-процентный срок сохраняемости фильтров не менее 20 лет.

Общий вид, габаритные, установочные и присоединительные размеры фильтров ФП2П6-741, ФП2П6-741АБ



ПРИМЕР УСЛОВНОГО ОБОЗНАЧЕНИЯ: ФП2П6-741-20М-4-1Б КППФ.433541.052 ТУ

ФП2П6-741	20М	4	1	Б
Тип фильтра	Номинальная частота, МГц	Номинальное значение ширины полосы пропускания по уровню 3 дБ, кГц	Порядок механических колебаний	Интервал рабочих температур

Примечания:

1. Фильтр ФП2П6-741АБ состоит из двух последовательно включенных фильтров ФП2П6-741.
2. Параметры фильтров могут быть изменены под конкретные требования Заказчика.